

# Fiche technique

Caractéristiques du produit



## Four à pizza à deux étages

<b>Modèle</b>	<b>Code SAP</b>	00006149
E 12	<b>Groupe d'articles</b>	Fours à pizza



- Capacité de pizzas [cm]: 12x 33 cm
- Plaques de pierre réfractaire: Inférieur
- Épaisseur des plaques de pierre réfractaire [mm]: 14
- Matériel: Inox
- Type de contrôle: Mécanique
- Type de poignée: Court, en plastique
- Protection contre la vapeur: Oui
- Zones chauffantes indépendantes: Contrôle séparée de chaque chambre
- Cheminée pour l'extraction d'humidité: Oui
- Cheminée réglable: Oui
- L'éclairage intérieur: Oui

<b>Code SAP</b>	00006149	<b>Température minimale de l'appareil [° C]</b>	50
<b>Largeur nette [mm]</b>	983	<b>Température maximale de l'appareil [° C]</b>	450
<b>Profondeur nette [mm]</b>	1255	<b>Largeur de la partie intérieur de l'appareil [mm]</b>	700
<b>Hauteur nette [mm]</b>	763	<b>Profondeur de la partie intérieur de l'appareil [mm]</b>	1050
<b>Poids net [kg]</b>	178.00	<b>Hauteur de la pièce interne [mm]</b>	150
<b>Puissance électrique [kW]</b>	14.400	<b>Capacité de pizzas [cm]</b>	12x 33 cm
<b>Alimentation</b>	400 V / 3N - 50 Hz		

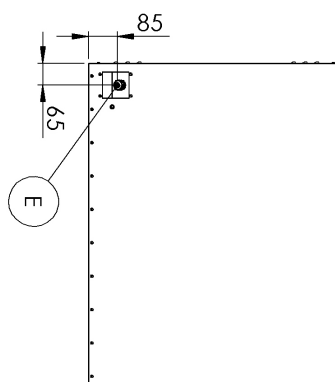
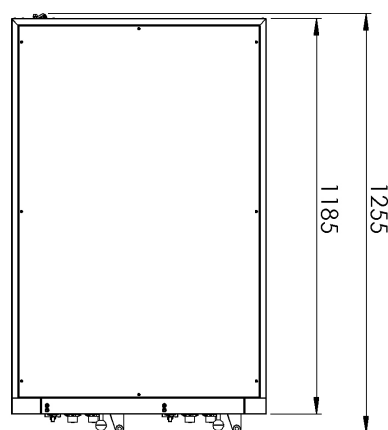
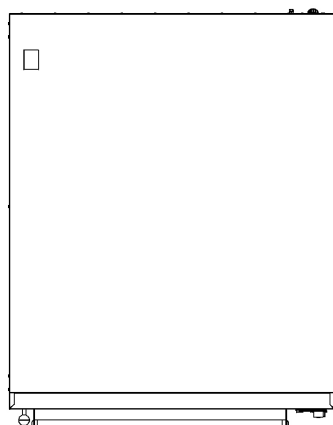
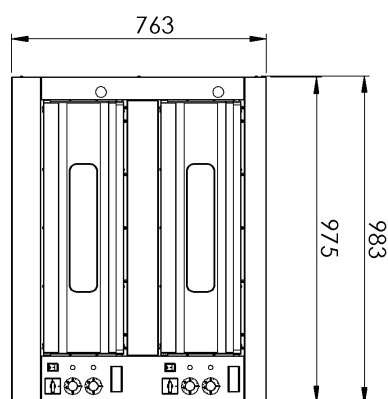
# Fiche technique

Dessin technique



## Four à pizza à deux étages

<b>Modèle</b>	<b>Code SAP</b>	00006149
E 12	<b>Groupe d'articles</b>	Fours à pizza



### Four à pizza à deux étages

<b>Modèle</b>	<b>Code SAP</b>	00006149
E 12	<b>Groupe d'articles</b>	Fours à pizza

# 1

#### Commandes manuelles - Réglage des valeurs à l'aide de boutons rotatifs

Réglages de température clairs, simples et conviviaux

- Rapide et facile à utiliser, pas besoin de formation du fonctionnement. Longue durée de vie

# 2

#### Chauffage de la chambre dans la plage de température de 5 à 45°C

La plage de température vous permet de préparer différents types de pâtes et de viandes. Peut également être utilisé pour la cuisson.

- Nous avons une pizza croustillante en peu de temps - je peux faire de la pizza en fonction de la pâte, le client n'attend pas longtemps et l'opérateur sert plus de clients - utilise plusieurs fois le four

# 3

#### Plaque de pierre réfractaire de 14mm, placée en dessous avec des radiateurs sous la plaque

Accumulation et uniformité de la chaleur

- La pizza est cuite uniformément et ne brûle pas, il n'y a pas de fluctuation de température, le chef n'a pas à contrôler et à ajuster la cuisson, ce qui réduit les exigences en matière de connaissances et de compétences du pizzaiolo

# 4

#### Verre encastré dans la porte

Vérification du produit pendant le traitement thermique sans qu'il soit nécessaire d'ouvrir la porte

- Lors de la cuisson, je ne perds pas de température en ouvrant inutilement la porte, comme ce serait le cas pour une porte sans vitre, j'économise de l'énergie.

# 5

#### 2x thermostat, contrôle séparé des éléments chauffants supérieur et inférieur

Contrôle plus précis de la chaleur dans la chambre, en fonction du type de pâte ou d'aliment

- Une meilleure qualité du produit final ; ne brûle pas, Variabilité - convient à diverses préparations, meilleur confort pour un chef expérimenté, convient aux professionnels.

# 6

#### Thermomètre analogique mesurant la température dans le four

Certitude de la température: Vérification du bon réglage et du fonctionnement correcte de l'appareil

- Une vue d'ensemble des écarts par rapport aux températures requises et possibilité d'y réagir

# Fiche technique

Paramètres techniques



## Four à pizza à deux étages

<b>Modèle</b>	<b>Code SAP</b>	00006149
E 12	<b>Groupe d'articles</b>	Fours à pizza

**1. Code SAP:**

00006149

**2. Largeur nette [mm]:**

983

**3. Profondeur nette [mm]:**

1255

**4. Hauteur nette [mm]:**

763

**5. Poids net [kg]:**

178.00

**6. Largeur brute [mm]:**

1290

**7. Profondeur brute [mm]:**

1020

**8. Hauteur brute [mm]:**

810

**9. Poids brut [kg]:**

180.00

**10. Matériel:**

Inox

**11. Type d'appareil:**

Appareil électrique

**12. Puissance électrique [kW]:**

14.400

**13. Alimentation:**

400 V / 3N - 50 Hz

**14. Type de contrôle:**

Mécanique

**15. Largeur de la partie intérieur de l'appareil [mm]:**

700

**16. Profondeur de la partie intérieur de l'appareil [mm]:**

1050

**17. Hauteur de la pièce interne [mm]:**

150

**18. Température minimale de l'appareil [° C]:**

50

**19. Température maximale de l'appareil [° C]:**

450

**20. Capacité de pizzas [cm]:**

12x 33 cm

**21. Thermomètre:**

Analogique

**22. Indicateurs:**

Voyants de marche

**23. Nombre de positions des pièces internes de l'appareil:**

12

**24. Interrupteur marche / arrêt:**

Oui

**25. Type de poignée:**

Court, en plastique

**26. Protection contre la vapeur:**

Oui

**27. Indice de protection d'enveloppe:**

IPX4

**28. Plaques de pierre réfractaire:**

Inférieur

# Fiche technique

## Paramètres techniques



### Four à pizza à deux étages

<b>Modèle</b>	<b>Code SAP</b>	00006149
E 12	<b>Groupe d'articles</b>	Fours à pizza

#### 29. Épaisseur des plaques de pierre réfractaire [mm]:

14

#### 30. Zones chauffantes indépendantes:

Contrôle séparée de chaque chambre

#### 31. L'éclairage intérieur:

Oui

#### 32. Élément de sécurité:

Thermostat de sécurité

#### 33. Nombre de cavités:

2

#### 34. Cheminée pour l'extraction d'humidité:

Oui

#### 35. Cheminée réglable:

Oui

#### 36. Section des conducteurs CU [mm<sup>2</sup>]:

4

– Výkon (kW): 30-37 (230 V); 53-64 (400 V)